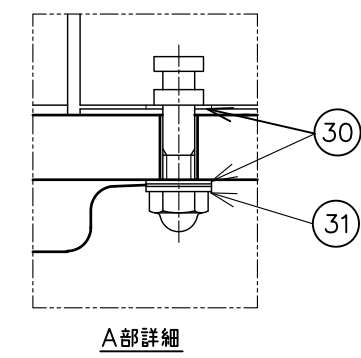
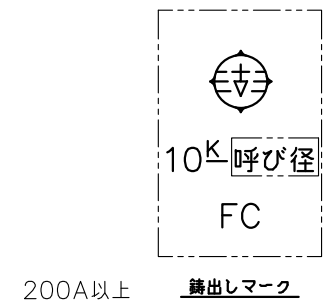
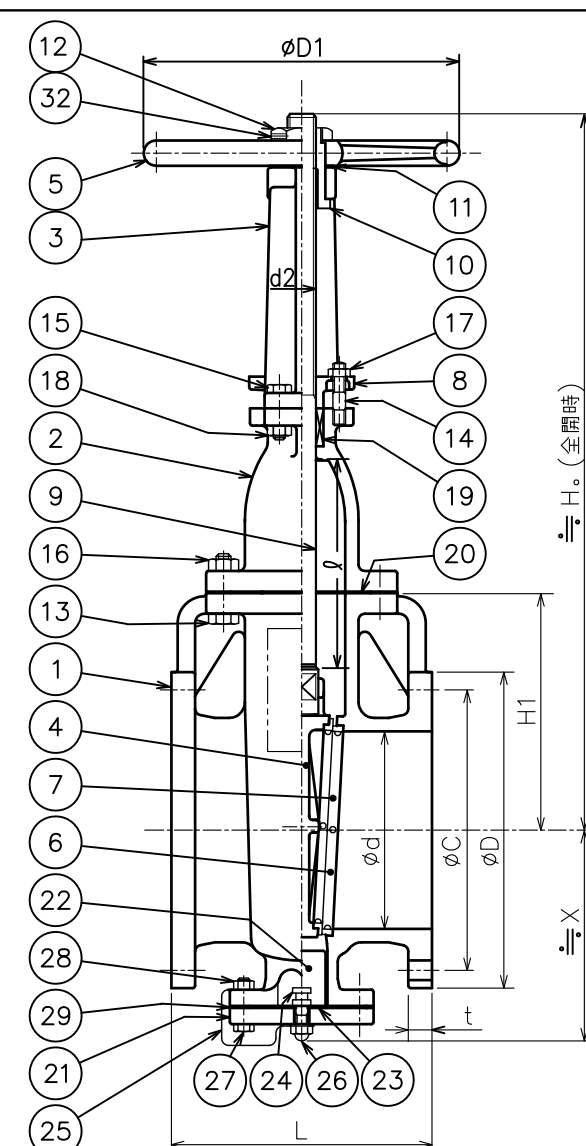
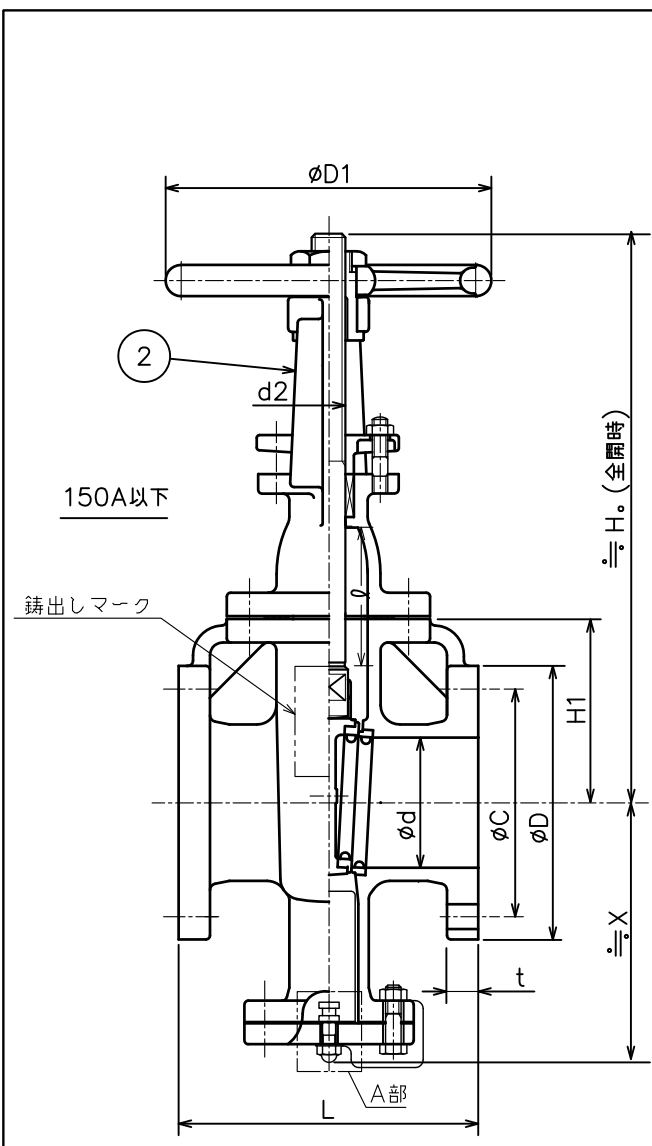


来 歴				
符号	改訂理由	日付	担当	承認
①	No12.19.32変更	'11.3.9	中川	江畑
②				
③				



符号	品名	材料	個数	備考
①	32	止めねじ	SCM435	1
	31	座 金	SS 400	—
	30	ゴムシート	N B R	—
	29	ガスケット	V/#6500	1 ノンアスベスト
	28	六角ナット	SS 400	—
	27	六角ボルト	SS 400	—
	26	袋ナット	SS 400	—
	25	わたり線		1 JIS C3307 8mm
	24	埋込ボルト	SS 400	—
	23	絶縁シート	ビニール	1
	22	陽 極	垂 鉛	1
	21	底 ふ た	FC 200	1
	20	ガスケット	V/#6500	1 ノンアスベスト
	19	パッキン	V/#N133	1s ノンアスベスト
	18	六角ナット	SS 400	4 200A以上
	17	六角ナット	SS 400	2
	16	六角ナット	SS 400	—
	15	六角ボルト	SS 400	4 200A以上
	14	植込ボルト	SS 400	2
	13	六角ボルト	SS 400	—
	12	ロックナット	SS 400	1
	11	座 金	C2600P	1
	10	ヨークスリーブ	CAC 406	1
	9	弁 棒	C3771B	1
	8	パッキン押え	FCD450-10	1
	7	弁体付弁座	CAC406	2
	6	弁箱付弁座	CAC406	2
	5	ハンドル車	FC 200	1
	4	弁 体	FC 200	1
	3	ヨ ーク	FC 200	1 200A以上
	2	ふ た	FC 200	1
	1	弁 箱	FC 200	1

呼び径	フランジ							弁箱	弁棒	リフト	陽 極					質量 (kg)	個数		
	d	L	D	ボルト穴		ボルトの呼び径	t				H1	d2	l	D1	H。			X	型式
50	50	180	155	120	4	19	M16	20	100	LTW20	57	180	367	176	R-07	100x30	0.5	0.070	21
65	65	190	175	140	4	19	M16	22	115	LTW20	71	200	420	182	R-07	100x30	0.5	0.070	26
80	80	200	185	150	8	19	M16	22	130	LTW24	87	224	490	192	R-07	100x30	0.5	0.070	30
100	100	230	210	175	8	19	M16	24	145	LTW26	108	250	583	202	R-08	100x40	0.9	0.088	48
125	125	250	250	210	8	23	M20	24	170	LTW28	133	280	677	220	R-09	100x50	1.4	0.114	64
150	150	270	280	240	8	23	M20	26	190	LTW30	160	300	804	240	S-1	100x50x100	3.6	0.174	90
200	200	290	330	290	12	23	M20	26	240	LTW32	211	355	1002	265	S-2	100x50x150	5.4	0.235	143
250	250	330	400	355	12	25	M22	30	300	LTW36	265	400	1205	275	S-3	75x65x200	7.0	0.352	217
300	300	350	445	400	16	25	M22	32	350	LTW40	317	450	1405	305	S-4	75x65x250	8.8	0.417	295

部 品 明 細 表			
特記仕様		E P (犠牲陽極付)	
整理番号		形式	JV-1-EP
尺度	〜	製作	
日付	'06.5.16	個数	
承認	検図	製図	品名
江畑	江畑	西村	フランジ形 鋳鉄
			10K
			EP 外ねじ仕切弁
古川工業株式会社	図番	S0-0562 ㊦	